

# ПАСПОРТ

## Внимание!

В случае отклонений от установленных требований данной инструкции по сборке и установке детских игровых и спортивных элементов, нарушений правил эксплуатации – фирма производитель (поставщик) не несет ответственности за возможный травматизм, несчастные случаи и поломку элементов и узлов. Компания оставляет за собой право внесения изменений в конструкцию и дизайн оборудования, с целью повышения надежности и улучшения эстетического вида изделий.

## 1. Основные сведения об изделии

- 1.1 Произведено: ООО «ЮАМЕТ», 241511, Брянский р-он, д. Толвинка, ул. Толвинская, д. 47Г
- 1.2 Продавец: ООО «СПОРТСТРОЙСЕРВИС», 195279, Санкт-Петербург г., Индустриальный пр., дом 45, Литер А, офис 310 А
- 1.3 Заводская маркировка: Урна У 14 Соответствует ГОСТ Р 23118-2012 и признана годной к эксплуатации.
- 1.4 Дата выпуска: 2019г.
- 1.5 Назначение и область применения:

Детский игровой элемент предназначен для проведения досуга, физического развития, игр детей от 5 лет. Возможное использование: детские учреждения, дворовые игровые площадки, спортивные комплексы, частный сектор, зоны отдыха.

## 2. Технические характеристики изделия

№ п/п	Наименование характеристики	Параметры
1.	Длина	48 см (+3см)
2.	Ширина	48 см (+3см)
3.	Высота	85 см (+3см)
4.	Объем	0,2 м <sup>3</sup>
5.	Вес	20 кг
6.	Температурный режим эксплуатации	От -70 до +60 °С

## Сертификация

Сертификат соответствия № РОСС RU.АД83.Н05015 от 15.02.2018 г., выданный Органом по сертификации продукции ООО НТЦ «Энергия» № RA.RU.10АД83

СИСТЕМА СЕРТИФИКАЦИИ ГОСТ Р  
ФЕДЕРАЛЬНОЕ АГЕНТСТВО ПО ТЕХНИЧЕСКОМУ РЕГУЛИРОВАНИЮ И МЕТРОЛОГИИ



**СЕРТИФИКАТ СООТВЕТСТВИЯ**

№ РОСС RU.АД83.Н05015  
Срок Действия с 15.02.2018 по 14.02.2021  
№ 0161801  
ОРГАН ПО СЕРТИФИКАЦИИ рег. № RA.RU.10A.Д83

Орган по сертификации продукции ООО НПП "Энергия" Адрес: Адрес: 300028, РОССИЯ, Тульская область, город Тула, улица Болдина, дом 98 А, литер А, Телефон 8-957-657-8184, адрес электронной почты: npe-ksa@uapdex.ru

**ПРОДУКЦИЯ** Малые архитектурные формы: скамейка, диван парковые, лавочка, урна, металлургическое ограждение, велоспорковка, беседка, навес, трибуна, стел, стойка для сушики белья, стойка для чистки ковров, оборудование для выгула собак, металлургические конструкции по конструкторской документации изготовителя. Серийный выпуск.

КОД ОК  
31.09.11.190

**СООТВЕТСТВУЕТ ТРЕБОВАНИЯМ НОРМАТИВНЫХ ДОКУМЕНТОВ**

ГОСТ 23118-2012, СП 53-101-98

КОД ТН ВЭД

**ИЗГОТОВИТЕЛЬ** ООО "ЮАМЕТ" ОГРН: 1173256000488, ИНН: 3245012087, КПП: 324501001, Адрес: 241511, РОССИЯ, Брянская обл., Брянский р-он, п. Ивановка, ул. Пионерская, 56 А, телефон/факс: 8(4832) 34-53-41, адрес электронной почты: uamet@bk.ru

**СЕРТИФИКАТ ВЫДАН** ООО "ЮАМЕТ" ОГРН: 1173256000488, ИНН: 3245012087, КПП: 324501001, Адрес: 241511, РОССИЯ, Брянская обл., Брянский р-он, п. Ивановка, ул. Пионерская, 56 А, телефон/факс: 8(4832) 34-53-41, адрес электронной почты: uamet@bk.ru

**НА ОСНОВАНИИ** Протокол испытаний № 002/В-05/03/18 от 02.02.2018 года, выданный Испытательной лабораторией «Тест-Эксперт» (Аттестат аккредитации № РОСС RU.АД83.Н05015 от 09.01.2017 года по 09.01.2020).

**ДОПОЛНИТЕЛЬНАЯ ИНФОРМАЦИЯ**

Сертификация: 3

Руководитель органа

Эксперт

И.Р. Демин

С.Е. Федоров



**3. Свидетельство о приёмке.**

Изделие, соответствует ГОСТ Р 23118-2012 и признано годным к эксплуатации.

М.П.

Дата выпуска: « \_\_\_\_ » \_\_\_\_\_ 20\_\_ г.

(Личная подпись)

(Фамилия, инициалы.)

**4. Свидетельство о консервации.**

Изделие, подвергнут консервации на ООО «ЮАМЕТ» согласно требованиям нормативных документов.

Дата консервации: \_\_\_\_\_

Срок консервации: \_\_\_\_\_

Консервацию проверил: \_\_\_\_\_

(Личная подпись)

(Фамилия, инициалы.)

## **5. Свидетельство об упаковке.**

Изделие, упаковано ООО «ЮАМЕТ» согласно требованиям нормативных документов.

Дата упаковки: \_\_\_\_\_

Упаковку проверил:

\_\_\_\_\_  
(Личная подпись)

\_\_\_\_\_  
(Фамилия, инициалы.)

## **6. Гарантийные обязательства и условия предоставления гарантии.**

Производитель предоставляет на данное изделие гарантию сроком 12 месяцев.

Условиями сохранения гарантийных обязательств являются следующее:

- Соблюдение требований по транспортировке, хранению, размещению, установке и эксплуатации.
- Наличие акта выполненных работ по сборке и установке изделия с подписью представителя организации – продавца. (В случае предоставления данных услуг фирмой-продавцом).
- Гарантия на ремонт или замену не может быть реализована в случае преднамеренной порчи изделия и комплектующих узлов (вандализм) или использования комплекса не по назначению.
- В случае обнаружения дефектов или поломок изделий, в период гарантийного срока, составляется акт-рекламация, объясняющая причины выхода из строя (обнаружения дефекта) с указанием даты,
- Детали, узлы, элементы, вышедшие из строя, должны быть сохранены до приезда представителя изготовителя.
- Причина, повлекшая за собой поломку, выход из строя изделия или узла, устанавливается комиссионно в присутствии представителя балансодержателя, эксплуатирующей организации и предприятия продавца (изготовителя).

### **Внимание!**

**Гарантийные обязательства вступают в силу, с момента ввода игровой площадки в эксплуатацию, что соответствует подписанию акта сдачи-приемки (товара, работы, услуг) балансодержателем (эксплуатирующей) организацией, после завершения сборки и установки элементов (В случае предоставления данных услуг фирмой-продавцом)**

## **7. Рекламации.**

В случае обнаружения дефектов или поломок изделия в период гарантийного срока по вине изготовителя (поставщика) составляется Акт-рекламация.

Акт-рекламация должен содержать:

- наименование изделия и дату выпуска;
- даты получения, монтажа и ввода в эксплуатацию;
- общее время работы, мес.;
- сведения об имеющихся неисправностях.

Детали, вышедшие из строя и послужившие причиной остановки изделия, должны быть сохранены до приезда

представителя изготовителя.

### 8. Сведения о хранении.

Дата		Условия хранения изделия	Должность, инициалы, фамилия и подпись ответственного
постановки на хранение	снятия с хранения		

### 9. Сведения о консервации и расконсервации при эксплуатации.

Дата консервации	Дата расконсервации	Наименование организации, проводившей консервацию (расконсервацию)	Должность, инициалы, фамилия и подпись ответственного

### 10. Учет неисправностей при эксплуатации.

Дата отказа изделия, его составной части или элемента конструкции	Характер (внешнее проявление) неисправности	Время работы отказавшей составной части или элемента конструкции, ч.	Принятые меры по устранению неисправности (расход ЗИП, направление акта-рекламации)	Должность, инициалы, фамилия и подпись ответственного

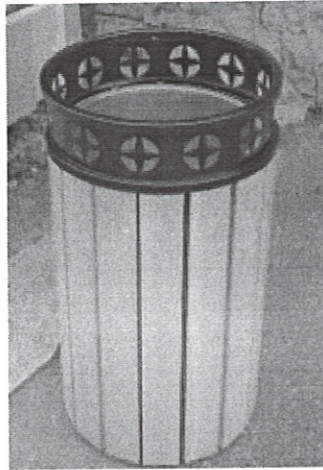
### 11. Учет технического обслуживания.

Дата	Замечания по техническому состоянию	Наименование проведенных работ	Должность, инициалы, фамилия и подпись ответственного

### 12. Сведения о ремонте.

Наименование составной части или элемента конструкции	Основание для проведения ремонта	Дата		Время наработки до ремонта, ч.	Наименование организации, проводившей ремонт	Должность, инициалы, фамилия и подпись ответственного
		Постановки на ремонт	Выхода из ремонта			

### 13. Инструкция по монтажу.



Выбираемая Вами площадка должна иметь плоский рельеф с уклоном не более 5 см на 10 метров, отсутствие подземных коммуникаций, хорошую освещённость и находится на удалении от проезжей части, желательно иметь ограждение.

Рекомендуемые покрытия: газон, песок, мелкая крошка, резиновые или иные ударогающие варианты покрытий.

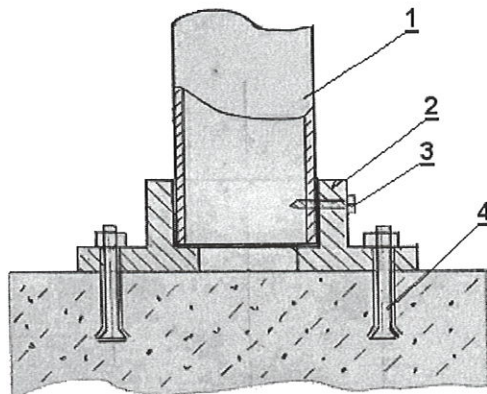
Недопустимые виды покрытий: бетон, асфальт, тротуарная плитка, щебень, глина или карьерный песок.

Установка изделия осуществляется в следующем порядке:

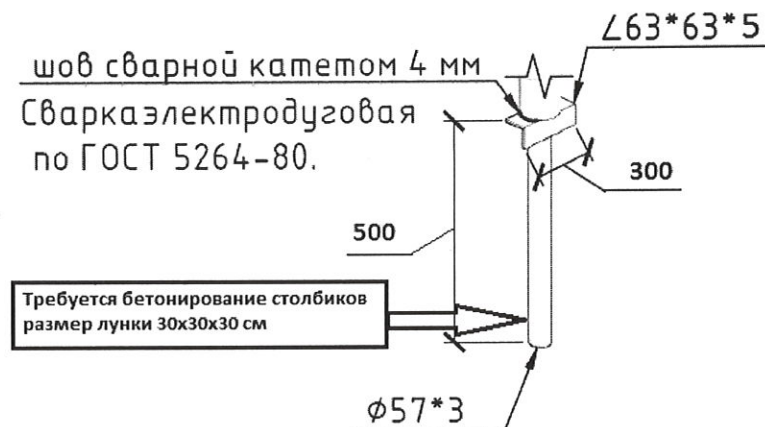
1. Разметка площадки в соответствии с размерами изделия, с учетом свободной зоны у каждого спуска или лестницы не менее 1,5 м, а между изделиями – 2-3 м.,
2. Сборку комплекса желательно осуществлять с центральной башни (площадки), затем остов в целом и «навеска» спусков и лазов,
3. Дополнительные элементы устанавливаются и закрепляются после установки игрового комплекса.

Заводом-изготовителем предусмотрены следующие варианты установки и крепления элементов площадки в основании:

**Внимание! Запрещается!**  
**Крепление опорного стакана арматурными штырями путем забивания их в грунт!**



1. Опорная стойка
2. Стакан опорной стойки
3. Саморез
4. Болт анкерный



#### **14. Правила безопасной эксплуатации.**

1. Дети в возрасте до семи лет должны находиться на площадке под присмотром родителей или воспитателей.
2. Одежда для детей должна быть удобной, не затруднять движение, не допускать зацепов и навивания.
3. Использование динамических элементов (качелей, качалок, каруселей) производить осмотрительно, учитывая присутствие и перемещение детей находящихся на площадке.
4. Использование динамических элементов с одним посадочным местом, допускается исключительно одним ребёнком.
5. Использовать динамические элементы с двумя и более посадочными местами рекомендуется детьми примерно одного возраста.
6. Категорически запрещается сходить (спрыгивать) с динамических элементов: качелей, качалок, каруселей до момента полного останова всех узлов изделия.
7. Необходимо пресекать браваду, бахвальство детей при использовании элементов детской игровой или спортивной площадки.
8. Перелезать через ограждения, залезать на крыши и подобное – запрещается.
9. Изделие используется на детских игровых площадках без постоянного наблюдения оперативным персоналом. В целях обеспечения безопасной эксплуатации оборудования эксплуатант (владелец) должен ежедневно проводить регулярный визуальный осмотр.
10. Если во время осмотра будут обнаружены какие-то неполадки, то они должны быть немедленно устранены, а если это невозможно, то оборудование должно быть закрыто для детей.
11. На поверхности игровой площадки не должно быть посторонних предметов, острых элементов, выступов и травмирующих включений.
12. Материалы поверхности детской игровой площадки с низкими ударопоглощающими свойствами используют только вне области приземления.
13. В качестве ударопоглощающего покрытия рекомендуется песок или дерн толщиной слоя 50 мм.
14. Эксплуатирующая организация обязана не реже одного раза в месяц проводить технический осмотр узлов и деталей элементов детской игровой или спортивной площадки.
15. При необходимости, после проведённого осмотра провести обслуживание и ремонт в т. ч. протяжка резьбовых соединений. В случае выявления повреждений, препятствующих безопасной эксплуатации площадки, необходимо ограничить пользование поврежденного элемента вплоть до устранения повреждений.
16. В случае обнаружении дефектов и поломок эксплуатирующая организация обращается к фирме поставщику оборудования с целью решения вопроса на профессионально – специфическом уровне. Это возможно в разовом порядке или в соответствии с договором об обслуживании.
17. При правильно организованной эксплуатации срок полноценного использования всех элементов детской площадки должен составлять не менее 12 лет.

#### **15. Инструкция по осмотру и проверке оборудования перед началом эксплуатации.**

Перед началом эксплуатации изделия проводят визуальный осмотр, проверяют узлы крепления и прочность

**16. Инструкция по осмотру, обслуживанию и ремонту оборудования.**

1. Регулярный визуальный осмотр оборудования изделия необходимо проводить ежедневно. При ежедневном осмотре проверяют прочность конструкции, а также узлы крепления.
2. Функциональный осмотр оборудования изделия необходимо проводить не реже одного раза в три месяца. При функциональном осмотре проверяют устойчивость конструкции, прочность узлов крепления.
3. Ежегодный основной осмотр изделия проводят с периодичностью один раз в 12 мес.

**17. Особые отметки.**

---

---

---

---

---

---

---

---

---

---

---

---

---

---

---

---

---

---

**Мы благодарны Вам и ценим Ваш выбор!**